



GÜNTHER GmbH
Technologie měření teploty



13-TFL
Termoelektrické teploměry
s navařenou zádržnou přírubou

13-TFL

Termoelektrické teploměry s navařenou zádržnou přírubou



Příklady použití termoelektrických teploměrů s navařenou zádržnou přírubou:

-  Recycling / spalování odpadů
-  Výroba strojů a výrobních linek
-  Kovoprůmysl
-  Automobilový průmysl
-  Chemický průmysl
-  Laboratoře
-  Výroba energie

13-TFL

Termoelektrické teploměry s navařenou zádržnou přírubou

Termoelektrické teploměry s navařenou zádržnou přírubou (13-TFL) se používají při měření teploty u kapalných a plynných médií jako jsou vzduch, vodní pára, voda, oleje nebo plasty.

Speciální vlastností těchto snímačů je příruba navařená na ochrannou trubku, v souladu s normou DIN RN 1092, díky čemuž je zajištěno těsné připevnění snímače ke stěnám vodičů ve vysokotlakých nebo nízkotlakých instalacích například v energetických závodech.

Snímače tohoto typu obsahují termočlánek s keramickou izolací nebo výměnnou plášťovou měřicí vložku.

Preferovaná místa instalace:

- Kontejnery / nádrže a potrubní instalace
- Zařízení a stroje
- Laboratoře
- Pilotní instalace
- Procesní technologie
- Elektrárny a teplárny
- Potravinářský průmysl
- Strojírenský průmysl a průmyslové linky

Termoelektrická napětí a třídy měření našich termočláneků a měřicích vložek splňují normy ČSN EN 60584, třída 1 pro termočlánek a plášťové měřicí vložky typu L normu DIN 43710.

Další technické informace týkající se této skupiny výrobků jsou uvedeny na naší internetové stránce (s dokumenty ke stažení):
www.guenther.eu/downloads



Zveme vás k návštěvě naší internetové stránky www.guenther.eu



1 Připojovací hlavice

A	BUSH (M24 x 1,5)
B (M24 x 1,5)	BUZH (M24 x 1,5)
BUS (M24 x 1,5)	DL / MA (M10 x 1)
BUZ (M24 x 1,5)	

2 Zádržná příruba v souladu s normou DIN EN 1092

DN 10 - DN 100	PN 16
Materiál:	
č.m. St37-2	č.m. 1.4571
č.m. C22.8	slitina C4

3 Plášťové měřicí vložky:

Materiál:	NiCr-Ni
	Fe-CuNi
	Nicrosil-Nisil
Průměr:	3 - 8 mm
Samostatný nebo dvojitý	

4 Vnější ochranná trubka (materiál/rozměry)

Ocel 35.8	č.m. 1.0305
Nerezová	č.m. 1.4571
X10Cr Al 24	č.m. 1.4762
X15CrNi Si 25 20	č.m. 1.4841
Inconel	č.m. 2.4816
Kanthal	
slitina C4	
Průměr:	6 - 22 mm
Tloušťka stěny:	0,75 - 3 mm

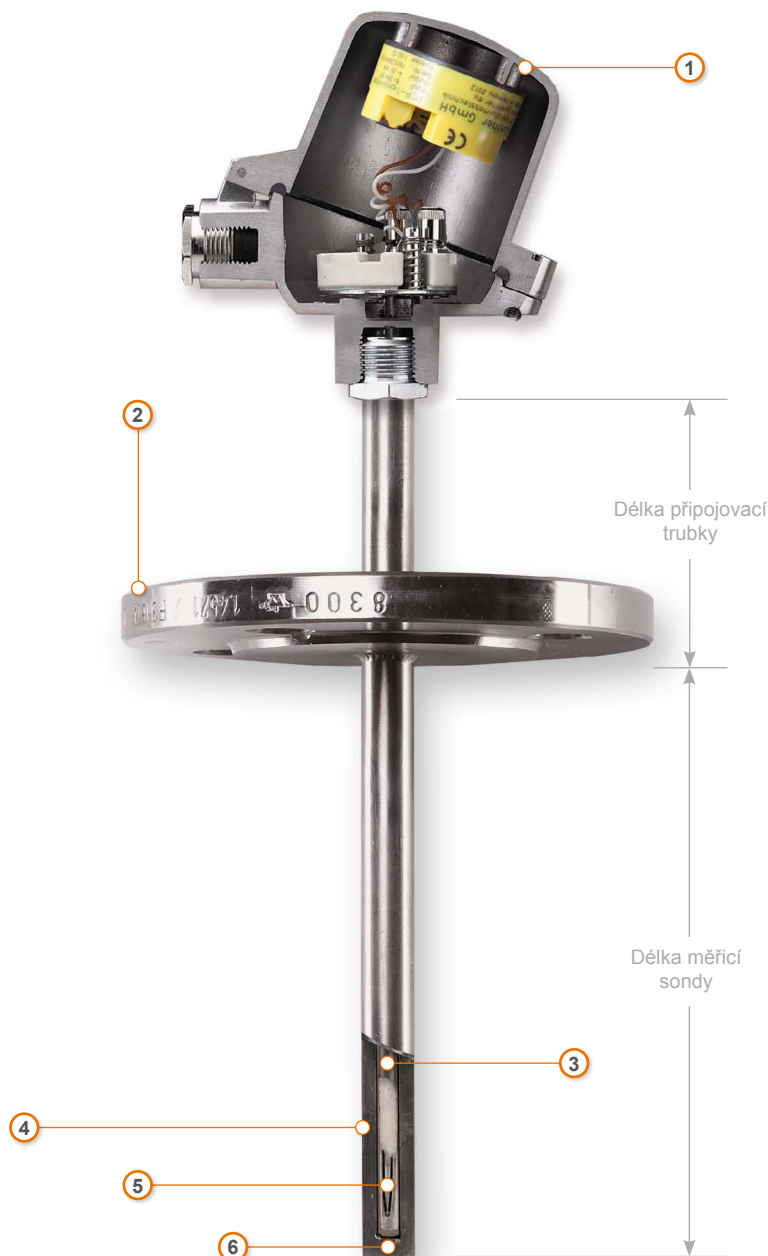
5 Termočlánek izolovaný keramikou

Samostatný nebo dvojitý	
NiCr-Ni/K	Fe-CuNi/J
Fe-CuNi/L	NiCrSi-NiSi/N
PtRh10-Pt/S	PtRh13-Pt/R
PtRh30-PtRh6/B	

6 Konstrukce

Normální (ochranná trubka nezúžená)
Rychlý čas reakce
(zúžená ochranná trubka)
Průměr konce chráničky:
6-15 mm

Příklady nejběžnějších verzí této produktové skupiny výrobků



Speciální řešení vyrobená např. z materiálů v tomto katalogu neuvedených, se speciálními přípojkami, vybavením apod., jsou obvykle možná na objednávku.

Kontaktujte nás!